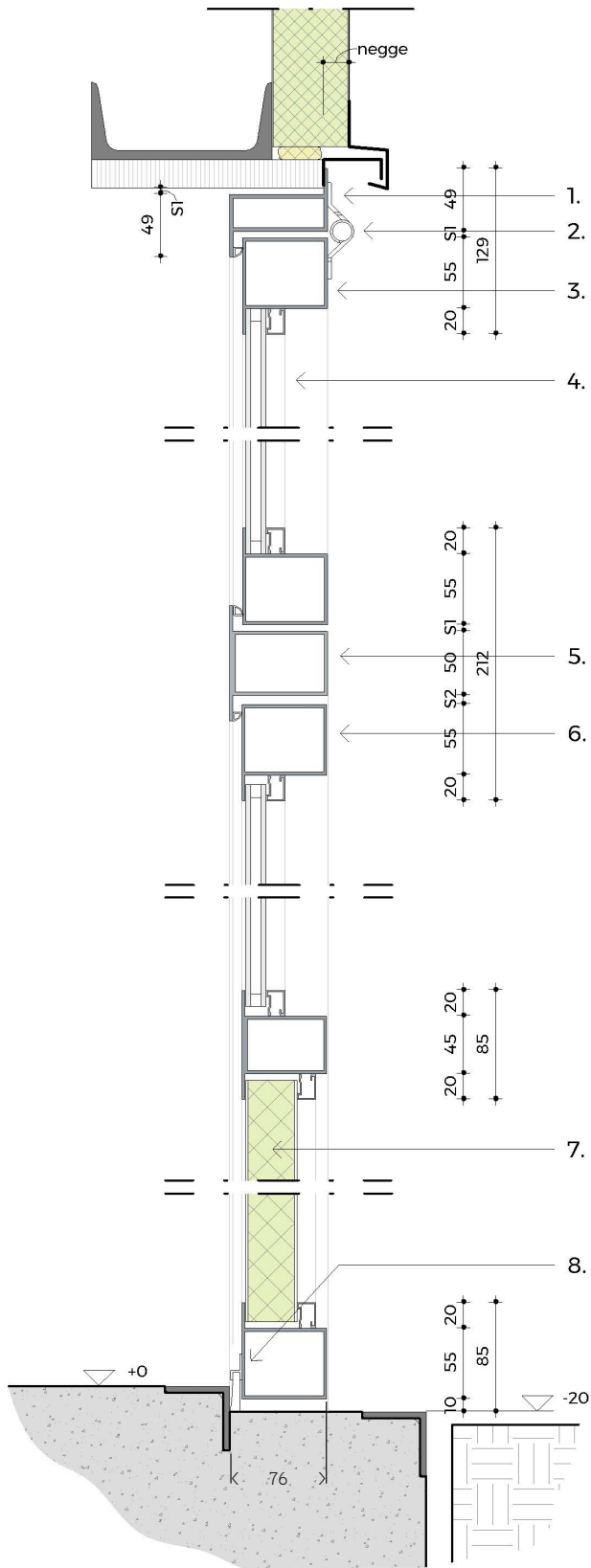


BGS 76 pui

Voorbeeldpui



1. Aluminium kozijn - (Stomp of met flens 20 mm)
2. Rvs scharnier - (gecoat in kleur kozijn)
3. Aluminium omrandingsprofiel draaiend deel
4. Beglazing - (enkel of dubbel (isolerend))

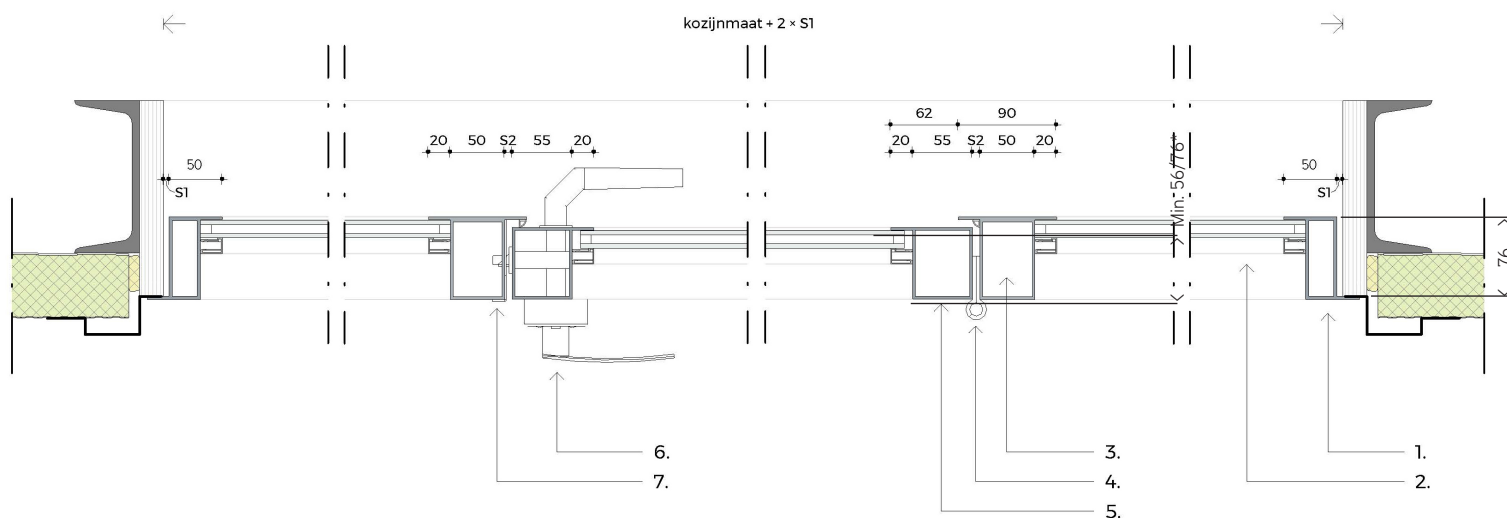
5. Aluminium tussenstijl
6. Aluminium omrandingsprofiel deur
7. Geïsoleerd paneel - (sandwich (PIR), d.=40 mm)
8. Tochtborstel

S1 = stelruimte (5 mm)
S2 = stelruimte (8 mm)

Verticale doorsnede

BGS 76 pui

Voorbeeld pui



1. Aluminium kozijn - (Stomp of met flens 20 mm)
2. Beglazing - (enkel of dubbel (isolierend))
3. Aluminium tussenstijl
4. Verzinkt stalen scharnieren

5. Aluminium omrandingsprofiel deur
6. Rvs deurbeslag
(optioneel voorzien van codeslot en/of extra cilinder)
7. Rvs sluitplaat

S1 = stelruimte (5 mm)
S2 = stelruimte (8 mm)

Horizontale doorsnede